

24 Volt D.C. Ventilantriebe für 2-, 3- und 4-Wege-Hähne

- Einfachste Ansteuerung durch eingebaute Motorsteuerungen
- Manuell und/oder direkt ansteuerbar mit handelsüblichen Regelgeräten
Spezielle Steuergeräte sind nicht erforderlich
- Durch Wegaufnehmer werden die Antriebe intern elektronisch gesteuert und reversierbar in die Stellungen 1, 2, 3 und 4 geschaltet
- Zur Ansteuerung wird pro Schaltstellung nur 1 Kontakt und 1 Impuls von min. 1 ms benötigt.
Dauerkontaktbelegung ist ebenfalls möglich
- Interne Endlagenabschaltung und Rückmeldung
- Impulsgesteuertes Drehen (Takten) in Stellung AUF oder ZU zur Vermeidung von Druckschlägen ist als Option möglich
- Spezielle Drehwinkel auf Anfrage
- Handelsübliche Armaturen bis DN 20 können mit den Antrieben kombiniert werden

Typ

Funktion

K8/2W

Für 2/3-Wege-Armaturen bis ca. DN 20
90° oder 180° Schaltwege
Schutzart: IP 67

K8/3W

Für 3/2-Wege-Armaturen bis ca. DN 20
Eingebaute Motorsteuerung
Schutzart: IP 67

K8/4W

Für 4/2-Wege-Armaturen bis ca. DN 15
Eingebaute Motorsteuerung
Schutzart: IP 67

TA70/..EX

Ex-geschützte Antriebe für 2/2, 3/2 und 4/2-Wege-Armaturen
bis ca. DN 32, Drosselklappen bis ca. DN 65
Schutzarten: IP 65, Ex II 2G Ex db IIC T6 Gb



Technische Daten (Typ K8, nicht Typ TA70)

Maße:	ø 75 x 160 mm, ohne Aufbauteile und Ventil
Gewicht:	ca. 1300 g
Laufzeit:	ca. 1 bis 5 s/90° wahlweise
Einschaltdauer:	ca. 80 % ED
Umgebungstemperatur:	- 30° C bis + 85° C
Anschluß:	wahlweise 2 m offenes Kabelende oder Flanschstecker mit Winkeldose
Schutzart:	IP 67
Gehäuse:	Aluminium (eloxiert)
Montage:	Der Antrieb kann in allen Lagen durch zwei M5 Gewinde an der Unterseite des Antriebskopfes montiert werden
Überlast:	Thermoschalter mit Betriebsleuchte
Drehmoment:	max. 8 Nm
Speisespannung:	24 Volt D.C.
Nennstrom:	max. 1 A
Ansteuerung:	Kontakte
Endlagen:	Potentialfreie Arbeitskontakte (Schließer) als Rückmeldung

Ausgabe 2018

Bestellcode K8

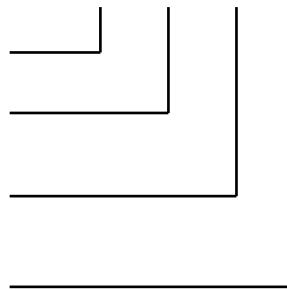
K8 / 4W / 3s / K

Typ

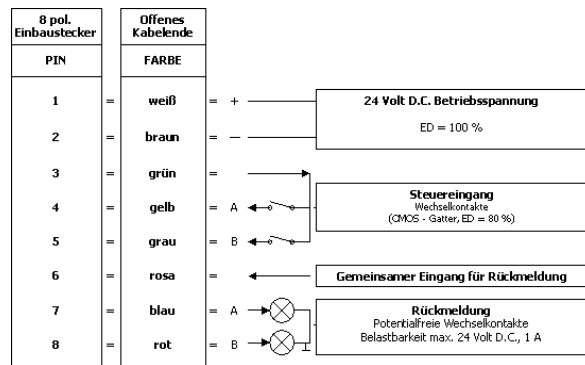
2W, 3W oder 4W

Laufzeit
ca. 1 bis 5 s/90°

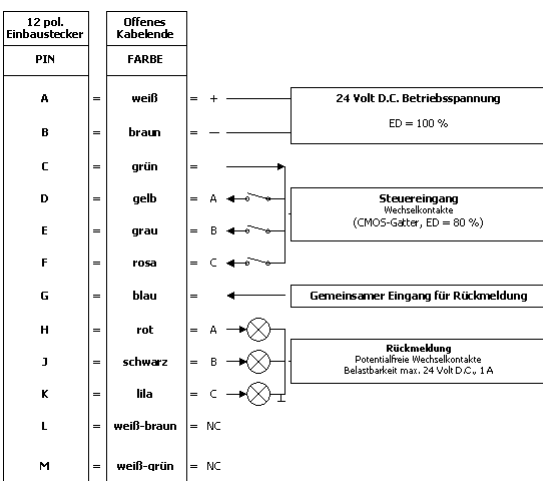
Einbaustecker (E)
Kabelende (K)



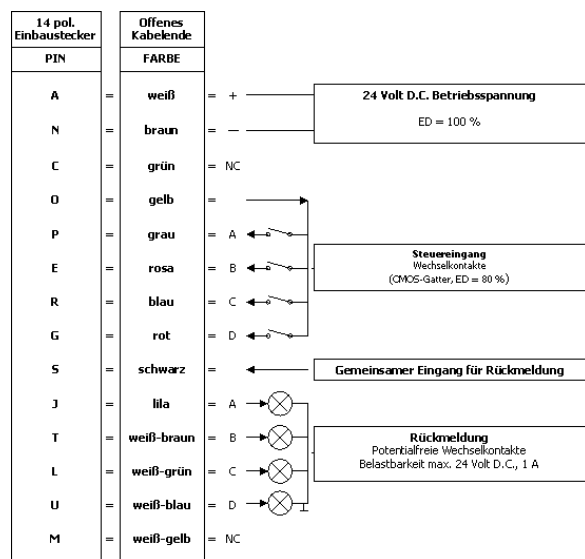
Anschlussplan K8/2W



Anschlussplan K8/3W



Anschlussplan K8/4W



Zusatzoptionen

- Getaktete Schaltzeiten, z.B. von Drehrichtung ZU nach AUF in ca. 55 s/90° um Druckschläge zu vermeiden, wobei von AUF nach ZU die normale Drehgeschwindigkeit beibehalten wird.
- Spezielle Drehwinkel (z.B. 120°)
- Ausklinkbare Nothandverstellung (Nur für Antriebe des Typs TA70)

Hinweise

- Stellen Sie den Antrieb entsprechend dem Bestellcode zusammen
- K im Bestellcode: Antrieb mit 2 m offenem Kabelende oder Länge nach Angaben des Bestellers
- Armaturen sind uns zur Montage beizustellen
- Das Drehmoment der Armaturen sollte ca. 20 - 25 % unter dem max. Drehmoment der Antriebe liegen
- Das Fertigen von Aufbauteilen, der Anbau der Armaturen sollte im Regelfall bei uns im Haus erfolgen
- Für sehr viele Anwendungsfälle können wir Ihnen entsprechende Hersteller und Armaturen nachweisen

Ausgabe 2018