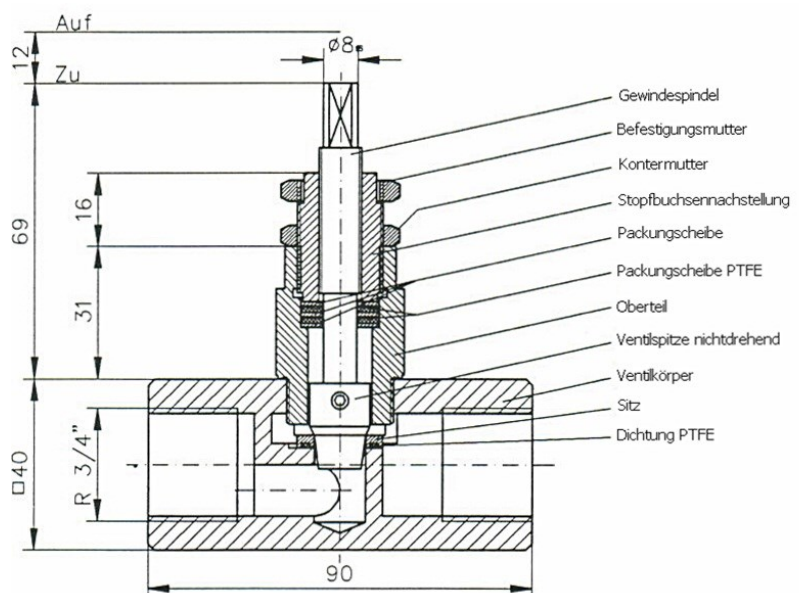


Dosier- und Absperrventile aus Edelstahl für Gase und Flüssigkeiten Modell DN 7 - DN 12 mit max. 10 Umdrehungen

Es wird immer wieder gefordert, größere Mengen von Gasen oder Flüssigkeiten auch mit geringem Druck, reproduzierbar mit vernünftiger Durchflusskurve zu regeln. Auch sollte die Standzeit eines Ventils in Verbindung mit einem Antrieb einige Jahre garantieren. Oftmals ist diese Forderung mit den am Markt angebotenen Ventilen nicht möglich. Aus diesen Gründen sind unsere Ventile mit folgenden Eigenschaften ausgestattet:

- Betriebsdruck: 200 bar, bei 20° C
- Betriebstemperatur: -30° C bis +200° C
- Nichtdrehende Spindelspitzen verhindern Festfressen im Ventilsitz und garantieren lange Standzeiten
- Beständig beim Dosieren und Absperrn von korrosiven Gasen und Flüssigkeiten
- Die langen kegeligen Spindelspitzen erlauben einen langsamen Durchflussanstieg beim Öffnen der Ventile, dadurch ist genaues Dosieren und Regeln über den Gesamtweg der Ventile möglich
- Eine großzügig dimensionierte Spindelgewindeführung sorgt für lange Standzeit, insbesondere wenn die Ventile mit Antrieben betrieben werden
- Nachstellbare Packung aus PTFE unterhalb des Spindelgewindes verhindert ein Auswaschen der Schmierung durch das Medium, ein Festfressen des Gewindes bedingt durch das Medium wird verhindert
- Lieferbar für Antriebsbetrieb oder Handbetrieb mit Handrad



verschiedene Kv- bzw. Cv-Werte bei nur einer Baugröße

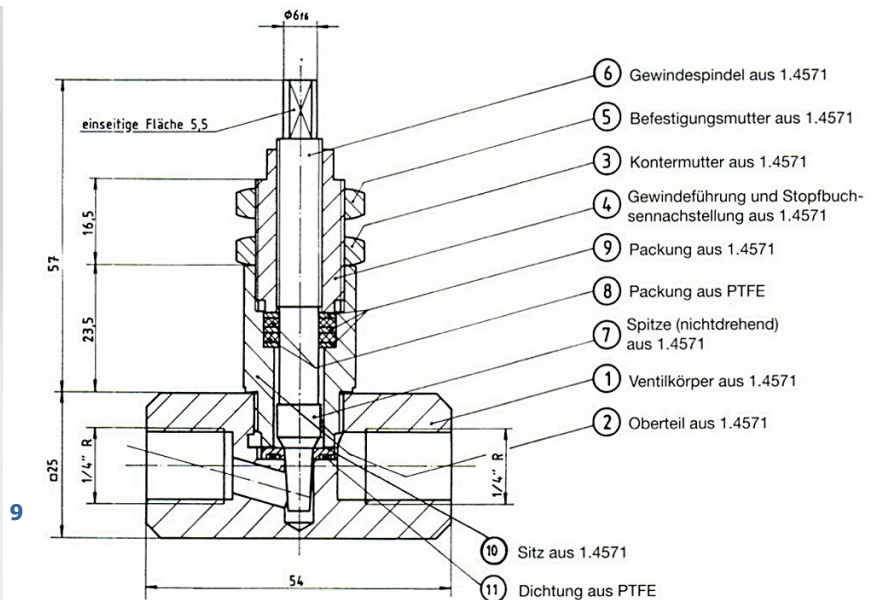
Kv= 0,86 Cv
Cv= 1,17 Kv

Sitzbohrung	Nadel	Kv-Wert [m ³ /h] [bar]	Cv-Wert [gpm] [psi]
DN 7	7°	0,90	1,05
DN 8	7°	1,20	1,40
DN 9	7°	1,70	1,99
DN 10	7°	2,10	2,46
DN 11	7°	2,40	2,81
DN 12	7°	2,80	3,28

Dosier- und Absperrventile aus Edelstahl für Gase und Flüssigkeiten Modell DN 1 - DN 6 mit max. 20 Umdrehungen

Es wird immer wieder gefordert, größere Mengen von Gasen oder Flüssigkeiten auch mit geringem Druck, reproduzierbar mit vernünftiger Durchflusskurve zu regeln. Auch sollte die Standzeit eines Ventils in Verbindung mit einem Antrieb einige Jahre garantieren. Oftmals ist diese Forderung mit den am Markt angebotenen Ventilen nicht möglich. Aus diesen Gründen sind unsere Ventile mit folgenden Eigenschaften ausgestattet:

- Betriebsdruck: 350 bar, bei 20° C
- Betriebstemperatur: -30° C bis +200° C
- Nichtdrehende Spindelspitzen verhindern Festfressen im Ventilsitz und garantieren lange Standzeiten
- Beständig beim Dosieren und Absperrn von korrosiven Gasen und Flüssigkeiten
- Die langen kegeligen Spindelspitzen erlauben einen langsamen Durchflussanstieg beim Öffnen der Ventile, dadurch ist genaues Dosieren und Regeln über den Gesamtweg der Ventile möglich
- Eine großzügig dimensionierte Spindelgewindeführung sorgt für lange Standzeit, insbesondere wenn die Ventile mit Antrieben betrieben werden
- Nachstellbare Packung aus PTFE unterhalb des Spindelgewindes verhindert ein Auswaschen der Schmierung durch das Medium, ein Festfressen des Gewindes bedingt durch das Medium wird verhindert
- Lieferbar für Antriebsbetrieb oder Handbetrieb mit Handrad



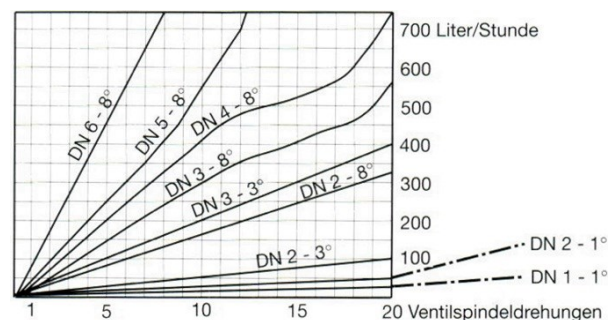
verschiedene Kv- bzw. Cv-Werte bei nur einer Baugröße

Kv= 0,86 Cv
Cv= 1,17 Kv

Durchflusskennwerte

Dosieren von Wasser mit 4 bar Eingangsdruck und Druckabfall zur Atmosphäre

Sitzbohrung	Nadel	Kv-Wert [m³/h] [bar]	Cv-Wert [gpm] [psi]
DN 1	1°	0,01	0,01
DN 2	1°	0,04	0,05
DN 2	3°	0,07	0,08
DN 2	8°	0,12	0,14
DN 3	3°	0,17	0,20
DN 3	8°	0,23	0,27
DN 4	8°	0,40	0,47
DN 5	8°	0,59	0,70
DN 6	8°	0,79	0,92



- Bei Bestellung Sitzbohrung und Nadel angeben

Ausgabe 2019